


Dosing Furnace Horno Dosificador

KROWN**M**ATIC

KROWN

 **+/-1,0% Accuracy**
+/-1,0% Precisión

 **+/-0,05% Aluminum loss**
+/-0,05% Pérdida Aluminio

 **Loading during dosing**
Carga durante el llenado

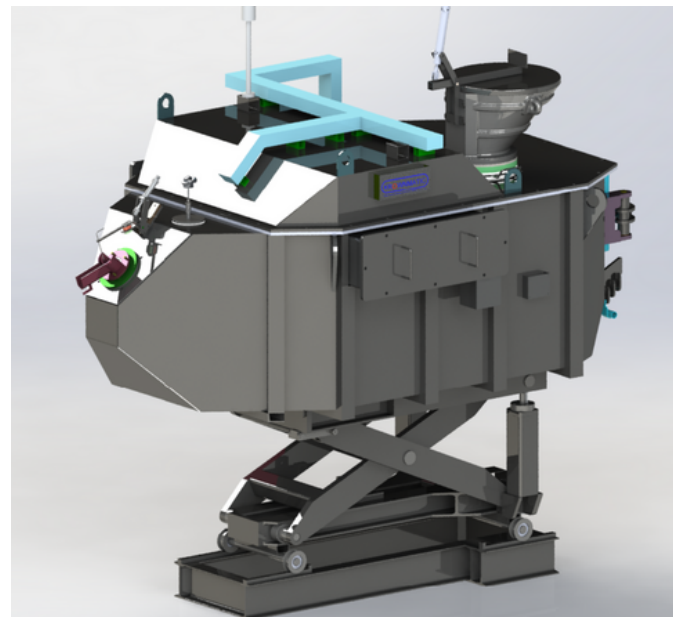


Ready for Industry 4.0
Dispuesto para Industria 4.0

The KROWN**M**ATIC Dosing Furnace is specially developed to obtain high quality casts with minimum energy consumption.

It is a sealed maintenance furnace without crucible including an Automatic Dosing System that allows only the metal of the lower part to be injected into the DCM, achieving the best quality of the Melted Aluminium and, therefore, of the parts.

To ensure the accuracy of the Automatic Dosing process we are in continuous communication and data collection from the injector and thus regulate the pressures inside the furnace and process times.



High Pressure Die-Casting
Gravity Casting
Structural Parts

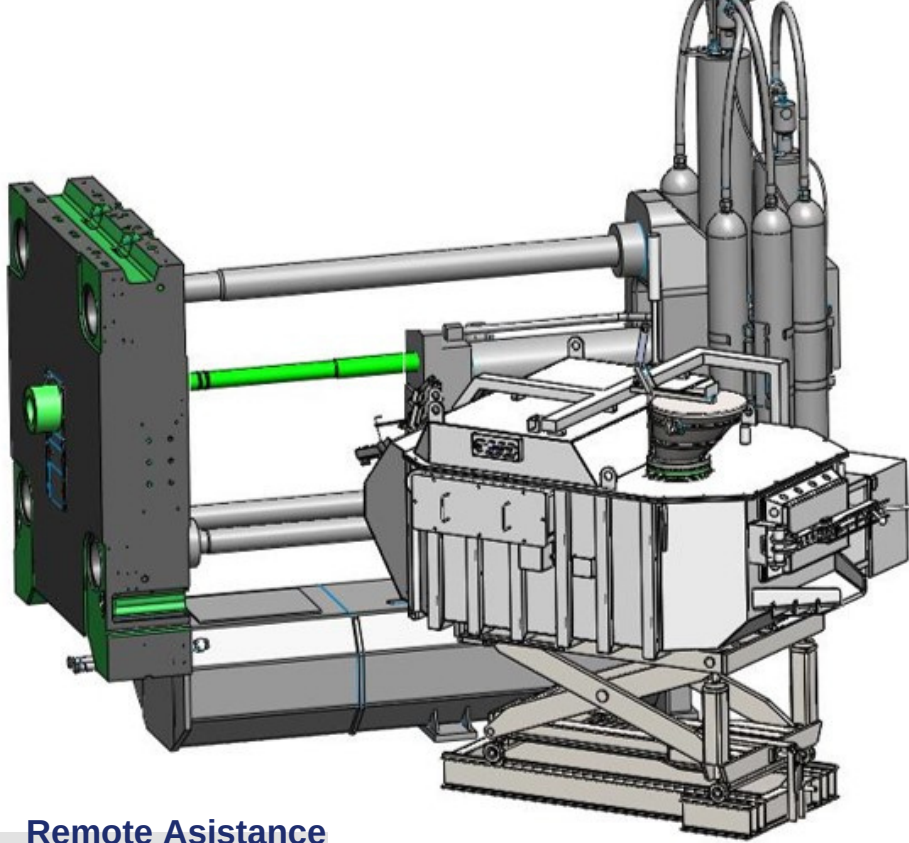
High Pressure Die-Casting
Gravity Casting
Structural Parts

El Horno Dosificador KROWN**M**ATIC está diseñado para obtener piezas fundidas de alta calidad con un consumo mínimo de energía.

Es un horno de mantenimiento estanco sin crisol que incluye un Sistema de Dosificación Automática que permite inyectar en la DCM sólo el metal de la parte inferior, consiguiendo la mejor calidad del Aluminio Fundido y, por tanto, de las piezas.

Para asegurar la precisión del proceso de Dosificación Automática, estamos en continua comunicación y recogida de datos con la inyectora, regulando así las presiones en el interior del horno y los tiempos de proceso.





Remote Assistance
Asistencia en remoto

Up Down System®
Technology for best metal Quality

Remote Viewer Tablet/Smartphone
Control remoto vía dispositivo

Automatic Correction Biscuit
Corrección Automática de Mazarota

Porous Plugs Degassing System
Desgasificación por Tapones Porosos

KROWNMATIC models and technical data
modelos y características

| | | KM 450 | KM 650 | KM 900 | KM 1.200 | KM 1.700 | KM 2.300 | KM 3.100 | KM 4.100 |
|-------------------------|----|--------|---------|-----------|-----------|-------------|-------------|-------------|----------|
| CLAMPING FORCE | t | 320 | 250-700 | 630-1.100 | 900-1.600 | 1.200-2.000 | 1.800-3.000 | 2.500-4.000 | > 3.000 |
| HOLDING CAPACITY | Kg | 450 | 650 | 900 | 1.200 | 1.700 | 2.300 | 3.100 | 4.100 |
| WORKING CAPACITY | Kg | 300 | 500 | 700 | 900 | 1.400 | 1.800 | 2.450 | 3.700 |
| POWER INSTALLED | kw | 15 | 18 | 22 | 25 | 36 | 36 | 36 | 72 |
| WEIGHTS | Kg | 2.950 | 3.320 | 3.470 | 3.870 | 6.450 | 7.250 | 9.600 | 13.600 |
| MAX DOSING TIME | s | 2,5 | 5,0/4,5 | 5,5/5,0 | 6,5/5,5 | 8 | 12 | 27 | 14 |

The data shown in this table is only as a general guide. Specifics would depend on the production conditions.
Los datos mostrados en esta tabla son orientativos y dependerán de las condiciones de fabricación.



KROWN SPAIN | comercialkrown@krownsa.com | Tel. +34 91 628 4050



KROWN MEXICO | comercialkrown.mx@krownsa.com | Tel. +52 (442) 980 2585